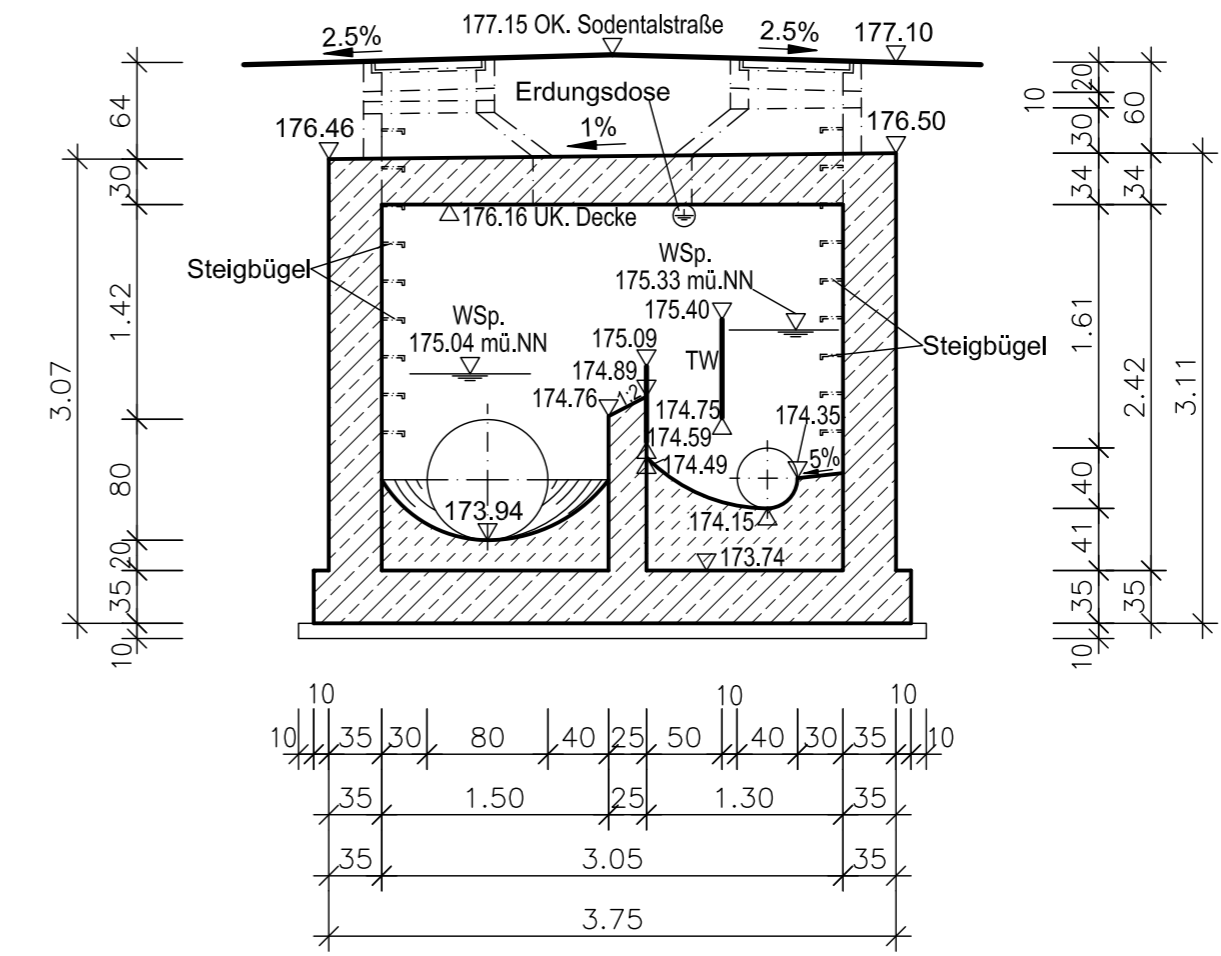
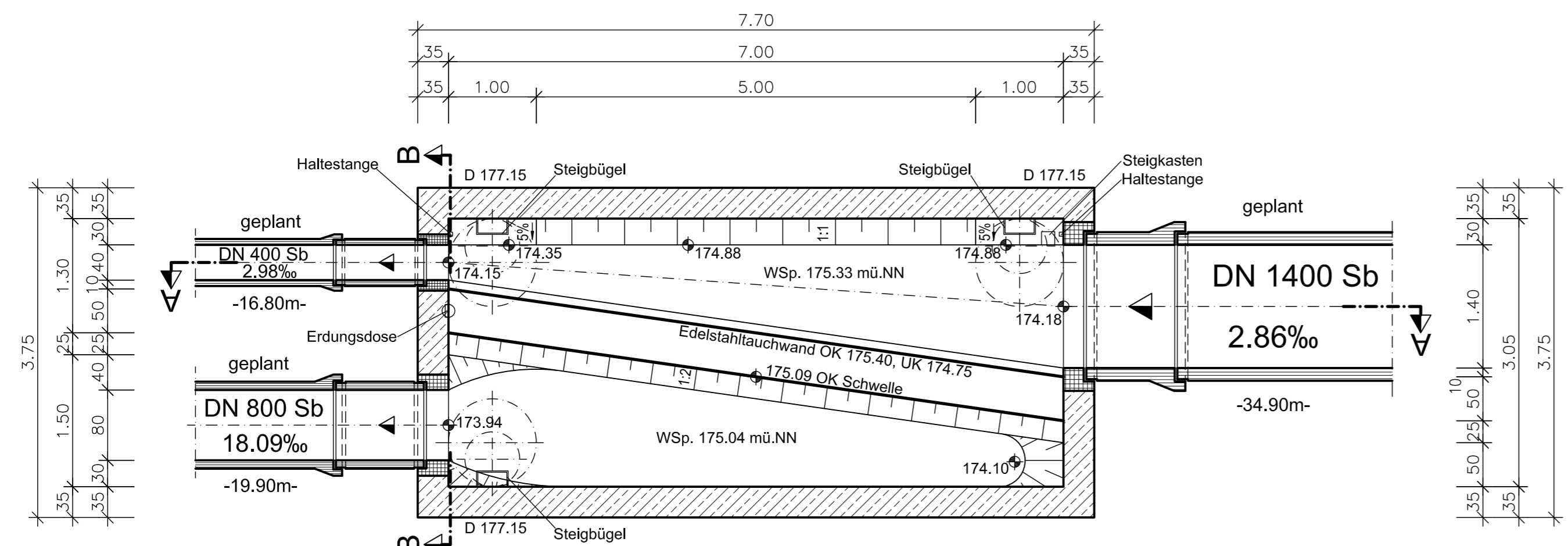


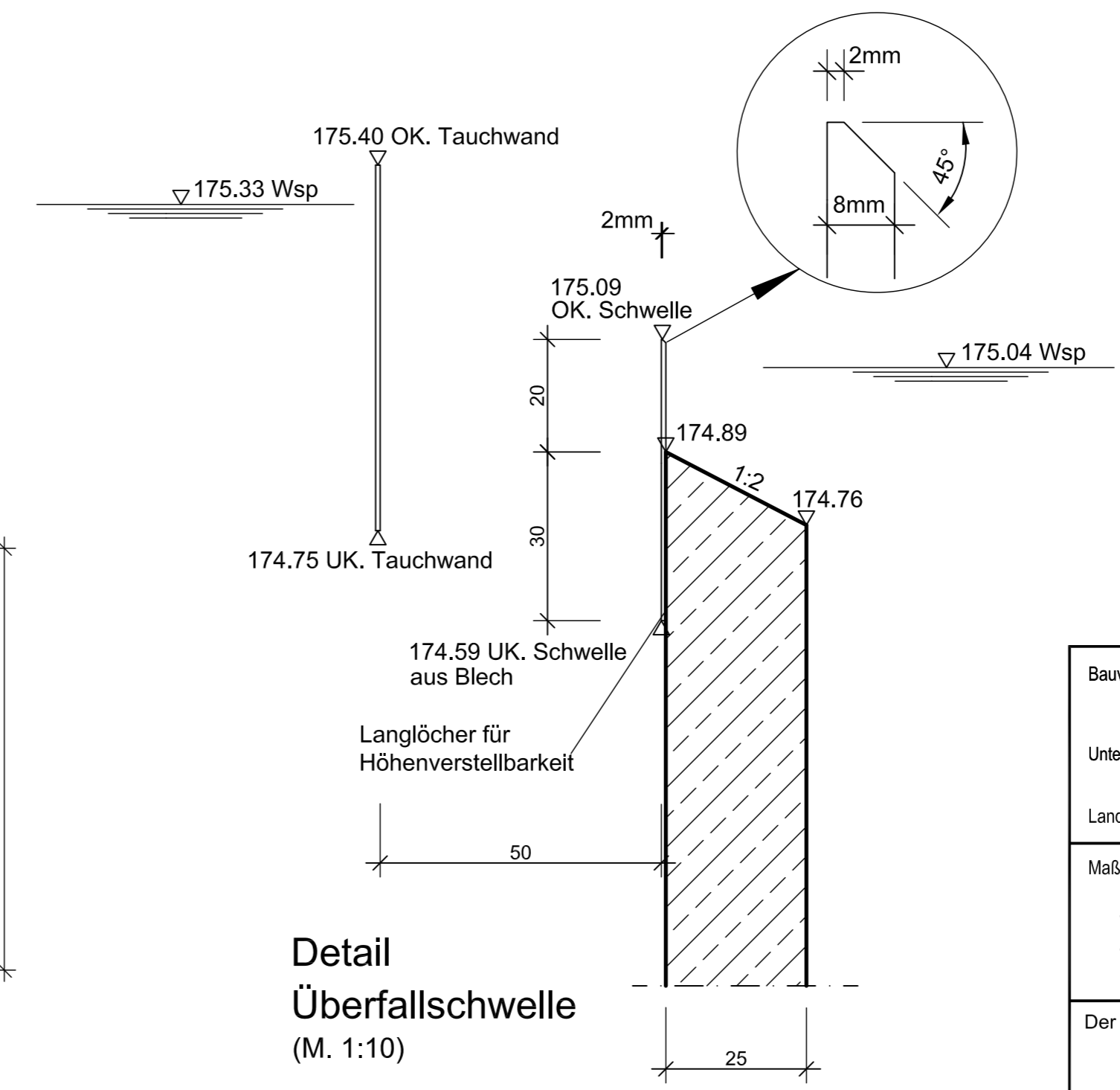
Schnitt A-A





Schnitt B-B



Grundriß



Detail Überfallschwelle (M. 1:10)

Bauvorhaben:	Standortverschiebung SOD RÜ Sodentalstraße 101	Plan-Nr.:	4-BW-01	
Unterlage:		Blatt:		
Unternehmensträger:	 Markt Sulzbach	Projekt-Nr.:	2-145-36	
Landkreis:	Miltenberg	ANTRAGSUNTERLAGEN		
Maßstab:		Fassung vom:	06.12.2018	
1:50	Regenüberlaufbauwerk "RÜ Sodentalstraße 101"	M / J	Name	
1:10		entw.:	09/18	Klein
		gez.:	11/18	Hock
Der Bauherr:	Der Entwurfsverfasser:			
	 <small>Ingenieurbüro Jung Wasserwirtschaft - Hydrogeologie Trassenplanung - Städtebau Verkehrswesen - SSB-Planung Josef Hepp-Str. 23 - 68001 Kleinstheim - Tel. 0 62 27 / 4670-0</small>			

Zertifiziert nach DIN EN ISO 9001:2015
 ALLE RECHTE VORBEHALTEN! Diese Zeichnung einschließlich ihres geistigen Inhaltes ist unser Eigentum und darf ohne unsere schriftliche Zustimmung weder kopiert, noch vervielfältigt, noch in der vorliegenden oder einer nicht eigenschöpferisch abgewandelten Form im Rahmen dieses, oder eines anderen Objektes, verwendet werden.
 Kartengrundlage/Luftbild/Geobasisdaten: © Landesamt für Vermessung und Geoinformation